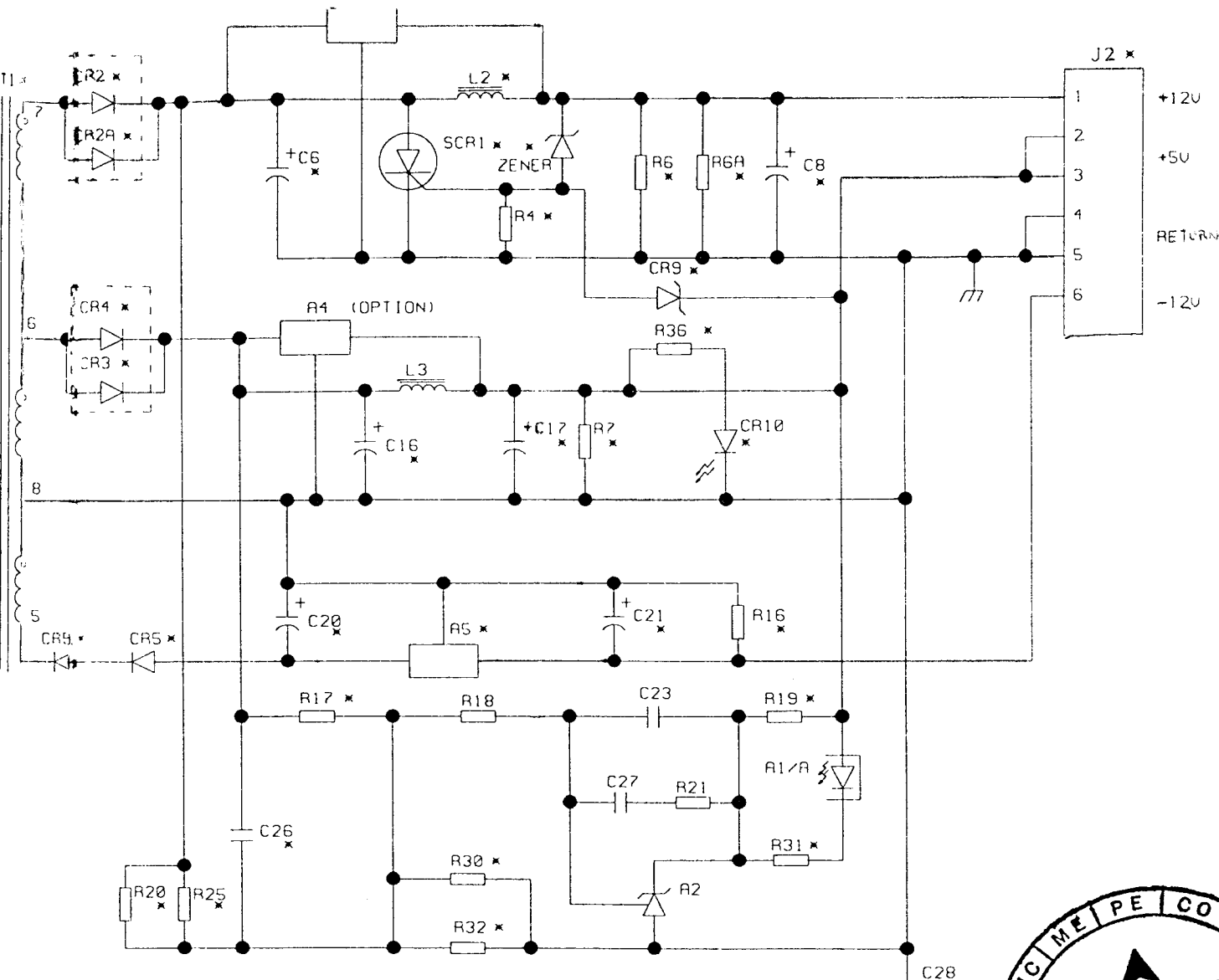
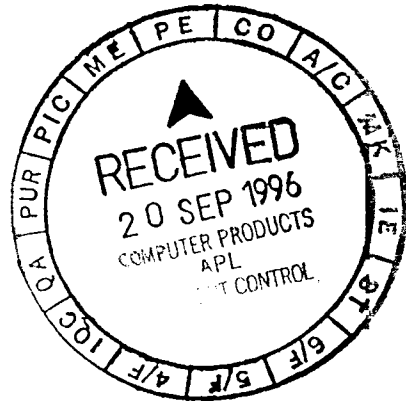


NOT

UNLES DIREN TOLER FRRET
:
MRIE
FINI
DO NO


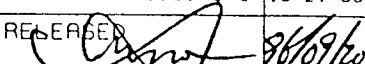


- 4. ALL VALUES WITH * ARE MAY BE DIFFERENT AMONG MODELS.
 - 3. ALL COMPONENT VALUES ARE REFERED TO BOM.
 - 2. ALL CAPACITANCE ARE IN MICROFARADS AND VOLTAGE IN DC.
 - 1. ALL RESISTANCE VALUE ARE IN OHMS, 1/4W, 5%.
- NOTES: UNLESS OTHERWISE SPECIFIED.



PLN 36994

ISSUE SEP. 20 96

UNLESS OTHERWISE SPECIFIED DIMENSIONS ARE IN INCHES TOLERANCES ARE: FRACTIONS DECIMALS ANGLE : (xx) ± : : (xxx) ± :	APPROVALS		DATE	 COMPUTER™ PRODUCTS POWER CONVERSION ASIA-PACIFIC		
	DRAWN	W. K. POON	10/21/93			
MATERIALS:	CHECKED	SAM YIU	10/21/93	DESCRIPTION SCHEMATIC DWG. NAL 25/40 - SERIES		
	P. E. MGR	FRANCIS HO	10/21/93			
FINISH:	M. E. MGR	K. K. CHIN	10/21/93	SIZE	DRAWING NO.	REV.
	Q. LTY. MGR	I. C. WONG	10/21/93	B	734807-XXX	M
DO NOT SCALE DRAWING	RELEASED			SCALE	NONE	SHEET 1 OF 1

CLASS CODE GROUP: 1 PCAP OLD CLASS CODE
 CLASS CODE: 45 FINAL ASSEMBLY
 724807-287 OPCODE: 4 IM REV: J NAL25-7629
 MODEL: HE960340
 ECO NO: HE960340
 DATE OF LAST ECO: 09/02/96

PART NUMBER	DESCRIPTION	O P R V	ITEM NO.	QTY PER ASSEMBLY	YIELD FACTR	UM	SC	QF	R EP	DEFAULT QUANTITY	DAYS OFF SET	SEQ	REFERENCE DESIGNATOR	EFFECTIV DATE
100011-400	DIODE GP 1A 400V DO-41 1N4004	3 B	65	4.000	1.000	EA	P1	YN	Y	4.000	0	0	CR10, CR11, CR12, CR13	06/11/93 99
100015-600	DIODE FR 1A 600V DO41 1N4937	3 A	66	1.000	1.000	EA	P1	YN	Y	1.000	0	0	CR6	06/11/93 99
100020-400	DIODE FR 3A 400V MR854	3 C	67	2.000	1.000	EA	P1	YN	Y	2.000	0	0	CR2, CR2A	01/20/95 99
100043-040	DIODE SCH 5A 40V SSH5A040	3 C	63	1.000	1.000	EA	P1	YN	Y	1.000	0	0	CR4	06/11/93 99
100065-075	DIODE SW .2W 75V DO-35 1N4448	3 A	68	1.000	1.000	EA	P1	YN	Y	1.000	0	0	CR7	06/11/93 99
110001-5.6	DIODE ZNR .4W 5.6V 2% BZX79	3 B	64	1.000	1.000	EA	P1	YN	Y	1.000	0	0	CR9	06/11/93 99
110005-9.1	DIODE ZNR 1W 9.1V 5% 1N4739A	3 C	69	1.000	1.000	EA	P1	YN	Y	1.000	0	0	CR8	06/11/93 99
120019	XSTR PNP TO-92 PN2907A	3 A	71	1.000	1.000	EA	P1	YN	Y	1.000	0	0	Q2	06/11/93 99
130039	XSTR NPN TO-92 MPS2222A	3 A	72	1.000	1.000	EA	P1	YN	Y	1.000	0	0	Q3	06/11/93 99
130088	XSTR NCH MOSFET IRF830	3 B	73	1.000	1.000	EA	P1	YN	Y	1.000	0	0	Q1	06/11/93 99
150002-050	DIODE SCR 8A 50V	3 C	70	1.000	1.000	EA	P1	YN	Y	1.000	0	0	SCR1	06/11/93 99
180017-04	CAP AL 35V 22uF RLD	3 A	60	1.000	1.000	EA	P	YN	Y	1.000	0	0	A2	06/11/93 99
190025	IC SEL SHUNT REG TO-92 GROUP V	3 E	77	1.000	1.000	EA	P	YN	Y	1.000	0	0	A1	06/11/93 99
200123-686	OPTO ISOLATOR MOC8103TV	3 E	75	1.000	1.000	EA	P1	YN	Y	1.000	0	0	C4	06/11/93 99
210056-687	CAP AL 400V 68uF 20% 22X25	3 E	53	1.000	1.000	EA	P1	YN	Y	1.000	0	0	C8, C17	06/11/93 99
	CAP AL 16V 680uF 20% 10X20	3 C	56	4.000	1.000	EA	P1	YN	Y	4.000	0	0	C6, C16	06/11/93 99
220010-103	CAP MPST 63V .01uF 5%	3 C	44	2.000	1.000	EA	P1	YN	Y	2.000	0	0	C29, C23	06/11/93 99
220010-104	CAP MPST 63V .1uF 5%	3 C	45	1.000	1.000	EA	P1	YN	Y	1.000	0	0	C27	06/11/93 99
220073-104	CAP SEV MPST 250V .1uF 20%	3 C	41	1.000	1.000	EA	P1	YN	Y	1.000	0	0	C2	06/11/93 99
220079-473	CAP SEV MPST 250V .047uF 20%	3 A	42	1.000	1.000	EA	P1	YN	Y	1.000	0	0	C3	06/11/93 99
240004-472	CAP CER DISC 250V 4700pF Y5V	3 E	43	1.000	1.000	EA	P1	YN	Y	1.000	0	0	C15	06/11/93 99
240009-472	CAP CER DISC 1KV .0047uF Z5U	3 B	51	1.000	1.000	EA	P1	YN	Y	1.000	0	0	C28	06/11/93 99
240011-103	CAP CER AXI 50V .01uF X7R 10%	3 A	54	1.000	1.000	EA	P1	YN	Y	1.000	0	0	C26	06/11/93 99
240033-331	CAP CER DISC 2KV 330pF R 10%	3 B	52	1.000	1.000	EA	P	YN	Y	1.000	0	0	R18	06/11/93 99
300020-122	RES CF 1/4W 5% 1.2K OHM	3 A	14	1.000	1.000	EA	P1	YN	Y	1.000	0	0	R6, R6A	06/11/93 99
300020-122	RES CF 1/4W 5% 1.2K OHM	3 A	15	2.000	1.000	EA	P1	YN	Y	2.000	0	0	R30	06/11/93 99
300020-124	RES CF 1/4W 5% 120K OHM	3 A	4	1.000	1.000	EA	P1	YN	Y	1.000	0	0	R24	06/11/93 99
300020-180	RES CF 1/4W 5% 18 OHM	3 A	7	1.000	1.000	EA	P1	YN	Y	1.000	0	0	R8	06/11/93 99
300020-220	RES CF 1/4W 5% 22 OHM	3 A	8	1.000	1.000	EA	P1	YN	Y	1.000	0	0	R23	07/06/94 99
300020-273	RES CF 1/4W 5% 27K OHM	3 A	9	1.000	1.000	EA	P1	YN	Y	1.000	0	0	R4	06/11/93 99
300020-330	RES CF 1/4W 5% 33 OHM	3 A	5	1.000	1.000	EA	P1	YN	Y	1.000	0	0	R19	06/11/93 99
300020-331	RES CF 1/4W 5% 330 OHM	3 A	10	1.000	1.000	EA	P1	YN	Y	1.000	0	0	R31	06/11/93 99
300020-470	RES CF 1/4W 5% 47 OHM	3 A	11	1.000	1.000	EA	P1	YN	Y	1.000	0	0	R22	06/11/93 99
300020-511	RES CF 1/4W 5% 510 OHM	3 A	12	1.000	1.000	EA	P1	YN	Y	1.000	0	0	R21	06/11/93 99
300020-682	RES CF 1/4W 5% 6.8K OHM	3 A	13	1.000	1.000	EA	P1	YN	Y	1.000	0	0	R25	07/30/93 99
300020-684	RES CF 1/4W 5% 680K OHM	3 A	6	1.000	1.000	EA	P1	YN	Y	1.000	0	0	R15	06/12/95 99
300020-911	RES CF 1/4W 5% 910 OHM	3 A	26	1.000	1.000	EA	P1	YN	Y	1.000	0	0	R1	06/11/93 99
300040-334	RES CF 1/2W 5% 330K OHM	3 A1	27	1.000	1.000	EA	P1	YN	Y	1.000	0	0	R10	06/11/93 99
300040-621	RES CF 1/2W 5% 620 OHM	3 A1	28	1.000	1.000	EA	P1	YN	Y	1.000	0	0		06/11/93 99

OP: ORDER POLICY CODE
 REQ: N=PART OPTIONAL
 Y=PART REQUIRED
 PF: N=PART DOES NOT PRINT ON SALES ORDER W/O P
 Y=PART PRINTS ON SALES ORDER WITH
 P=PART PRINTS ON SALES ORDER WITH

JILL OF MATERIAL
 =====
 AS OF 10/17/96

P/N 36994

CLASS CODE GROUP: 1 PCAP OLD CLASS CODE
 CLASS CODE: 45 FINAL ASSEMBLY

724807-287 OPCODE: 4 IM REV: J NAL25-7629

MODEL:

ECO NO: HE960340

DATE OF LAST ECO: 09/02/96

OP: ORDER POLICY CODE
 REQ:N=PART OPTIONAL
 Y=PART REQUIRED
 PF: Y=PART DOES NOT PRINT ON SALES ORD
 P=PART PRINTS ON SALES ORDER WITH

PART NUMBER	DESCRIPTION	O P RV NO.	ITEM NO.	QTY PER ASSEMBLY	YIELD FACTR	UM	SC	R EP QF	DEFULT QTY	DAYS OFF SET	REFERENCE SEQ	EFFECTIV DATE
300040-754	RES CF 1/2W 5% 750K OHM	3 A1	29	1.000	1.000	EA	P1	YN	1.000	0	0 R2	06/11/93 99
320010-1100	RES MF 1/4W 1% 110 OHM	3 D	25	1.000	1.000	EA	P1	YN	1.000	0	0 R33	06/11/93 99
320010-1651	RES MF 1/4W 1% 1.65K OHM	3 D	22	1.000	1.000	EA	P1	YN	1.000	0	0 R17	06/11/93 99
320010-5231	RES MF 1/4W 1% 5.23K OHM	3 D	23	1.000	1.000	EA	P1	YN	1.000	0	0 R9	06/11/93 99
320010-54.9	RES MF 1/4W 1% 54.9 OHM	3 D	24	1.000	1.000	EA	P1	YN	1.000	0	0 R34	06/11/93 99
320010-9760	RES MF 1/4W 1% 976 OHM	3 D	20	1.000	1.000	EA	P1	YN	1.000	0	0 R32	06/11/93 99
320010-9761	RES MF 1/4W 1% 9.76K OHM	3 D	21	1.000	1.000	EA	P1	YN	1.000	0	0 R20	07/30/93 99
330010-151	RES MO 2W 5% 150 OHM	3 A	31	1.000	1.000	EA	P1	YN	1.000	0	0 R3	05/06/94 99
330010-151	RES MO 2W 5% 150 OHM	3 A	99	1.000	1.000	EA	P1	YN	1.000	0	0 R5	05/06/94 99
330020-.68	RES MO 1W 5% .68 OHM	3 D	30	1.000	1.000	EA	P1	YN	1.000	0	0 R35	06/11/93 99
330020-470	RES MO 1W 5% 47 OHM	3 D	16	1.000	1.000	EA	P1	YN	1.000	0	0 R7	06/11/93 99
340001-2.0	RES WW 2W 5% 2 OHM	3 A	32	1.000	1.000	EA	P1	YN	1.000	0	0 RT1	06/11/93 99
430016-18	WIRE BUS BAR TINNED CU #18	3 A	96	.000	1.000	LB	F	YN	.000	0	0 JP5	06/11/93 99
430016-22	WIRE BUS BAR TINNED CU #22	3 A	95	.003	1.000	LB	F	YN	.003	0	0 JP1,3,4,6-9,11,12,16-18	01/20/95 99
440048	CLIP FUSE 5MM	3 E	2	2.000	1.000	EA	P	YN	2.000	0	0 REF F1	06/11/93 99
444801	FUSE CER F H BREAK 3.15A 250V	3 A	1	1.000	1.000	EA	P1	YN	1.000	0	0 F1	05/22/95 99
450056	TAB PCB DISCONNECT .250X.032	3 C	87	1.000	1.000	EA	P	YN	1.000	0	0 P1	02/21/94 99
450089-03	CONN LK SQ .156CTR 3 POS	3 D	85	1.000	1.000	EA	P1	YN	1.000	0	0 J1	07/30/93 99
450089-06	CONN LK SQ .156CTR 6 POS	3 D	86	1.000	1.000	EA	P1	YN	1.000	0	0 J2	02/21/94 99
500062	SPRING CLIP LRG HTSK 04-.065	3 A	89	1.000	1.000	EA	P	YN	1.000	0	0 REF Q1	06/11/93 99
504803	HSTK PCB MNT NFN40	3 B	90	1.000	1.000	EA	P	YN	1.000	0	0 Q1 (REF)	11/26/93 99
514807	P.C.B. - NAL0025/0040 SERIES	3 D	78	1.000	1.000	EA	P	YN	1.000	0	0	06/11/93 99
530240-003	LABEL BABT CERT NAN/NAL25	0 B	102	1.000	1.000	EA	X	YN	1.000	0	0 C4 REF	04/07/95 99
534805-287	LABEL - NAL0025-7629	0 C	100	1.000	1.000	EA	X	YN	1.000	0	0 T1 REF	06/11/93 99
534838	LBL SHIPPING THERMAL 4"X6"	3 A	520	.025	1.000	EA	F	YN	.025	0	0	03/04/96 99
560007-110	HTSK PCB MNT TO-220 FLAT	3 D	88	2.000	1.000	EA	P1	YN	2.000	0	0 REF CR2, CR2A, CR4	06/12/95 99
610021	SPACER GLASS .225X.067X.189	3 A	92	2.000	1.000	EA	P	YN	2.000	0	0 REF R3,R5	11/02/94 99
640007	ADHESIVE/SEALANT RTV #738	3 B	74	.002	1.000	BT	F	YN	.002	0	0	06/11/93 99
71142	INDUCTOR COMMON MODE	3 A	79	1.000	1.000	EA	P	YN	1.000	0	0 L1	06/11/93 99
724807-XXX	ASSY DWG - NAL0025/0040 SERIES	0 F	810	.000	1.000	EA	F	YN	.000	0	0	07/06/94 99
734807-XXX	SCHEMATIC - NAL0025/0040	0 M	804	.000	1.000	EA	F	YN	.000	0	0	06/11/93 99
804821	XFMR - NAL25/40 B-130	3 B	81	1.000	1.000	EA	M1	YN	1.000	0	0 T1	06/11/93 99
87-20224	CAP GER +-20% 50V .22UF	3 A	50	1.000	1.000	EA	P	YN	1.000	0	0 C24	10/16/95 99
974827-01	PROD SPEC - NAL0025-SERIES	0 D	799	.000	1.000	EA	F	YN	.000	0	0	06/11/93 99
974827-03	PINOUT/BABT/GII - NAL25	3 D	801	.000	1.000	EA	F	YN	.000	0	0 SHIP WITH SUPPLY PER UNIT	09/13/96 99
974827-04	G.I.I. - NAL0025 SERIES	0 9	802	.000	1.000	EA	F	YN	.000	0	0	06/11/93 99

P/N 36994

LI,200,1.FDATAB97 COMPUTER PRODUCTS ASIA - PACIFIC LTD.
THU, OCT 17, 1996, 10:26 AM

BILL OF MATERIAL
=====

PAGE NO:

CLASS CODE GROUP: 1 PCAP OLD CLASS CODE
CLASS CODE: 45 FINAL ASSEMBLY

724807-287 OPCODE: 4 IM REV: J NAL25-7629

MODEL:

ECO NO: HE960340

DATE OF LAST ECO: 09/02/96

OP: ORDER POLICY CODE
REQ:N=PART OPTIONAL
Y=PART REQUIRED
PF: N=PART DOES NOT PRINT ON SALES ORDER
P=PART PRINTS ON SALES ORDER WITH PRIC

PART NUMBER	DESCRIPTION	O	P	RV	NO.	ITEM	QTY PER ASSEMBLY	YIELD FACTR	UM	SC	QF	EP	R	DEFAULT QUANTITY	DAYS OFF SET	REFERENCE DESIGNATOR	EFFECTIV DATE	OBSOLE DATE
974828-02	TEST & QA SPEC - NAL0025-7629	0	D		800		.000	1.000	EA	F	YN			.000	0		06/11/93	99/99/
H0018	SOLDER BAR 63/37A 20KG/BOX	3	A		550		.020	1.000	KG	F	YN			.020	0		06/11/93	99/99/
H0064-01	TAPE SUPERTAPE 220 TRANSPARENT	3	A		522		.113	1.000	FT	F	YN			.113	0		06/11/93	99/99/
H0264	STRAPPING	3	A		524		.025	1.000	FT	F	YN			.025	0		06/11/93	99/99/
H0265	ANGLE BOARD	3	B		502		.002	1.000	EA	F	YN			.002	0		06/11/93	99/99/
H0347	STRETCH FILM	3	B		525		.130	1.000	FT	F	YN			.130	0		06/11/93	99/99/
H0770	PALLET COVER	3	A		503		.001	1.000	EA	F	YN			.001	0		06/11/93	99/99/
H0811	INCA PALLET 40"X48"	3	A		501		.001	1.000	EA	F	YN			.001	0		06/11/93	99/99/
H1074	LABEL WHITE	3	B		521		.025	1.000	EA	F	YN			.025	0		06/11/93	99/99/
H1565	INDUCTOR 5uH-10uH @2A	3	A		82		2.000	1.000	EA	P	YN			2.000	0	L2, L3	06/11/93	99/99/
H1602	INSUL SIL RUB .8 X 1.1"	3	A		91		1.000	1.000	EA	P	YN			1.000	0	REF Q1	06/11/93	99/99/
MI-724807-XXX	MFG INST-724807-XXX	0	42		8000		.000	1.000	EA	F	YN			.000	0	REV H	10/17/95	99/99/
PI0118	PACKING - CPG-031051015-425	3	C		500		.025	1.000	EA	X	YN			.025	0		06/11/93	99/99/